

EM2L SERIES 電磁ロック

■用途：門扉等 ■納期：受注生産品 ● (P3参照)

新製品

EM2L



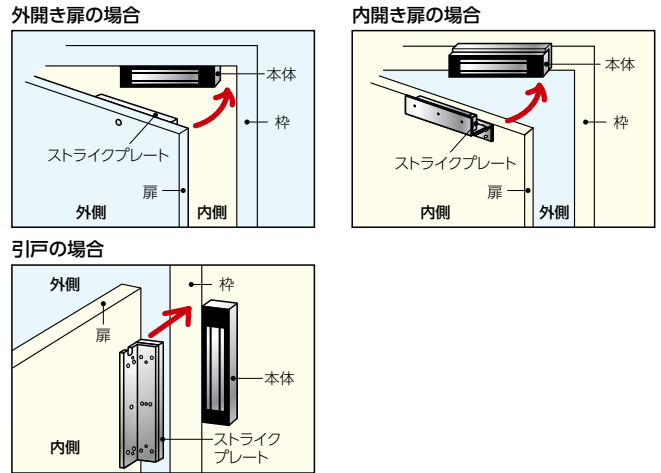
写真はEM2L600型

電磁石を利用した電磁ロックが、安心の国内生産で生まれ変わりました。

- 枠に電磁ロック本体を取り付け、扉にストライクプレートを取り付けて枠と扉の間を強力な電磁石でロックします。^{(注1) (注2)}
- 通電時施錠型の電磁ロックです。通電が切れると解錠します。
- 吸着力は250kgfです。通行制限用の位置づけですので、ドアに対する物理的(工具等)攻撃が予想されない場所に適しています。
- 電気錠操作盤BAN-DS1 (P592)/-DS2 (P594)/-DS2C (P601)/-AS (廃止品)および電気錠制御盤BAN-VS4~32B (P598)、出入管理装置CMCU-801 (P612)と接続して電磁ロックを遠隔操作できます。また、操作盤で電磁ロックの施錠状態および扉の開閉状態を確認できます。上記の操作盤等以外との組み合わせは誤動作の原因となりますので、ご使用いただけません。(他社製品含む)
- 防水性能はJIS C0920保護等級6(耐水型)、防塵性能はJIS C0920保護等級6(耐塵型)を有しています。^(注3)
- 機械的に動作する部分が少ないため、部品の摩耗などによる性能への影響がほとんどありません。
- 本体とストライクプレートに隙間がある状態では吸着しないため、指などを挟んだ状態で吸着してしまうことはありません。

- (注1) EM2Lシリーズは遠隔所からの施錠と状態監視を目的とした製品であり、指定建物錠ではありません。より防犯性能が必要な場合は別途補助錠を取り付けてご使用ください。
- (注2) 避難経路中の扉へ使用するには必ず扉の内側に解錠スイッチを設置してください。
- (注3) 防水仕様は本体のみです。2線変換アダプターおよび結線部は、施工業者様にて防水処理を行ってください。
- (注4) 本体を取り付ける扉や枠は十分な取付強度を得られるよう、必要であれば補強をお願いします。
- (注5) 本体に強い衝撃を与えないでください。本体に内蔵されているセンサーが破損する可能性があります。
- (注6) 扉全閉時に、ブラケット(または扉)とストライクプレートとの間のラバーワッシャーが5.7mm程度になるように取り付けてください。(P722参照) ラバーワッシャーを潰しすぎると閉扉時の衝撃が本体に加わりやすくなり、故障の原因になります。
- (注7) 本製品は使用環境によって吸着力が変動しますので、定期的な清掃やお手入れをお願いします。
- (注8) 本製品は電磁石を使用しているため、磁気の影響を受けるものを本体の10cm以内に近づけないでください。
- (注9) ブラケットは別途手配品ですのでご注意ください。
- (注10) 本体の取付板は付属しておりません。必要な場合は別途ご手配ください。手配型式：EM2L600.BP
- (注11) 2次側コードは付属しておりません。必要な場合は別途ご手配ください。手配型式：2ジガワコード9R
- (注12) EML600とEM2L600の各部品ごとの新旧互換性については、P721をご確認ください。

代表的な取付例



電気仕様

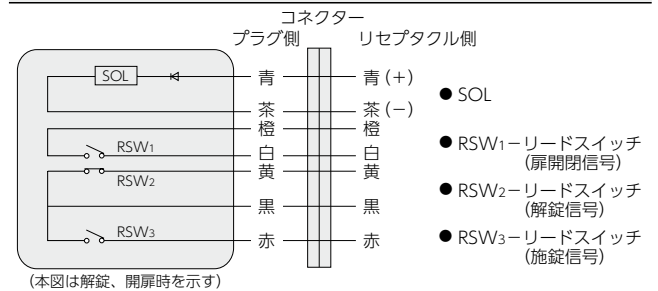
名称	定格		
電磁石 (施錠動作)	電圧 DC24V (±15%)	電流 0.25A (±15%)	—
リードスイッチ (扉開閉信号) 施錠信号)	電圧 DC24V	電流 100mA	作動範囲 長方向±9mm以内 短方向±4mm以内
リード線	AWG23 AWM21885 耐熱ビニール線		

仕様

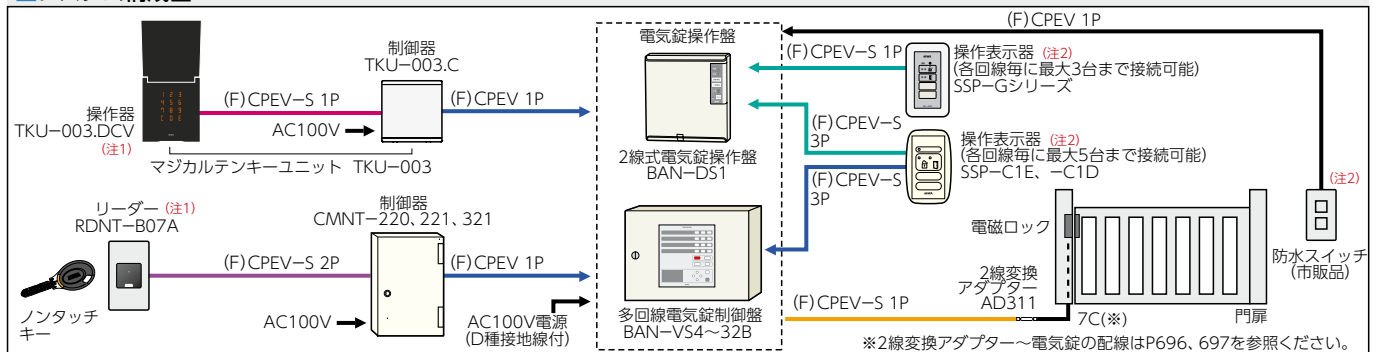
型式	EM2L600(吸着力*1 250kgf以上)
扉厚可能範囲	36~55mm*2
使用温度範囲	-10~+50℃(結露・氷結なきこと)
作動範囲	中心位置から長方向±9mm以内、短方向±4mm以内
材質/仕上	本体：SUS304 ヘアライン仕上 ストライクプレート：炭素鋼 亜鉛メッキ仕上
重量	本体一式 : 約2.7kg 取付板 : 約0.14kg L型ブラケット : 約0.35kg Z型ブラケット : 約0.6kg

- (※1) 吸着力は、本体とストライクプレートの位置ズレがない状態で、DC24Vを通電し、吸着面に對し垂直に引っ張った時の実力値です。設置状況や使用環境、経年変化によって吸着力は変動します。
- (※2) ストライクプレートを扉に挟み込み取り付けの場合。

内部回路



システム構成図



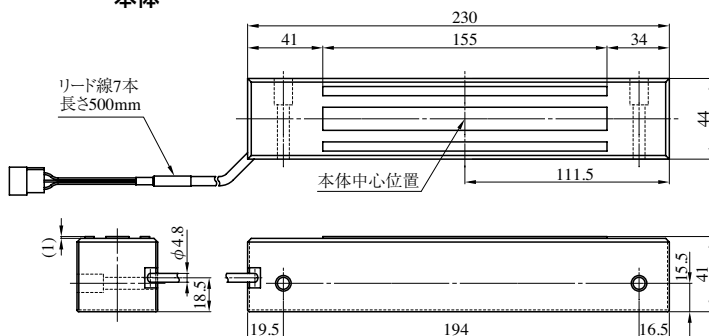
- 導体径0.9mmのとき
- 操作盤~各種機器：100m以内 (JEM-A端子は1.5m以内)
 - 操作盤~制御器：100m以内
 - リーダー~制御器：100m以内
 - 操作盤~電磁ロック：120m以内
 - 総配線距離は100m以内

- (注1) 操作盤、リーダー等を屋外に設置する場合は、各製品の設置要領に従ってください。
- (注2) 避難経路など扉の内側から解錠が必要な場合は、市販の退出用の解錠ボタンを設置してください。なお、屋外に退出用の解錠ボタンを設置する場合は、市販の防水スイッチをご使用ください。スイッチの出力仕様に関しては、電気錠操作盤の仕様にあわせてください。

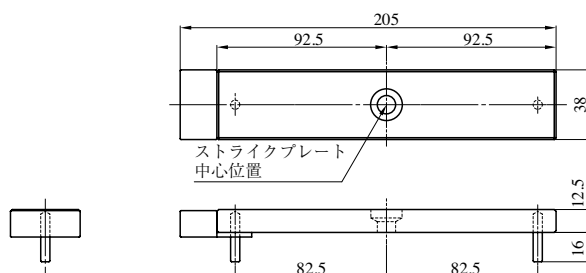
EM2L SERIES

EM2L600型

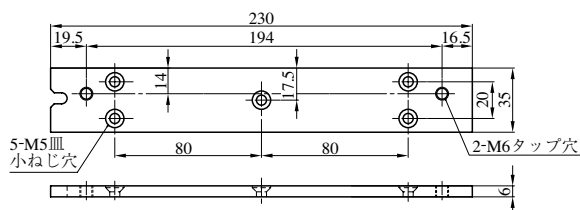
本体



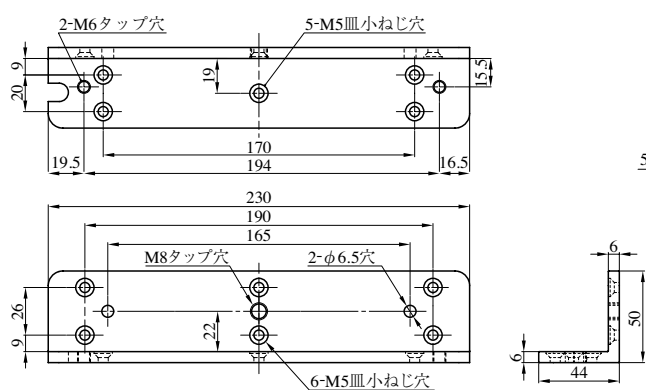
ストライクプレート



取付板 EM2L600.BP (別売品)

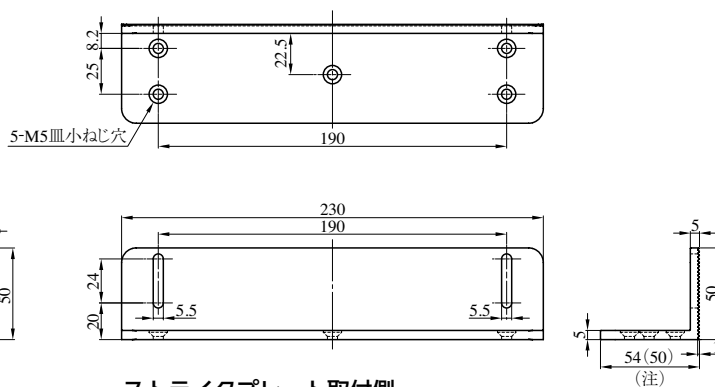


L型ブラケット EM(2)L600.LB(別売品)

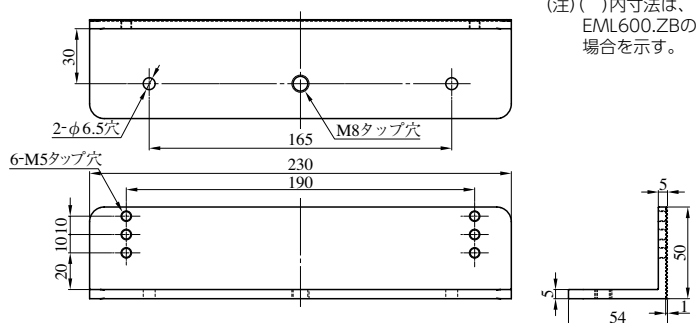


Z型ブラケット EM(2)L600.ZB(別売品)

扉面取付側



ストライクプレート取付側



部品ごとの新旧互換表

		本体	
		EML600	EM2L600
ストライクプレート	EML600	○	×
	EM2L600	×	○
取付板	EML600	○	○
	EM2L600	○	○
L型ブラケット	EML600	○	○
	EM2L600	○	○
Z型ブラケット	EML600	○	○
	EM2L600	○	○

(○):互換あり ×:互換なし

EM2L